

AXEL RI MINI

Mini-Funkrohrmotor
mit elektronischer Endabschaltung



einfach und effizient

präzise und zuverlässig

leise und langlebig



Smart Home



AXEL RI MINI

für 40 ø Achtkantwelle
inkl. Cliquelagerplatte für Vorbauelemente

für 40 ø Achtkantwelle
inkl. Vierkantstift

AXEL RI 9

MP 9.80Fc

MP 9.80F

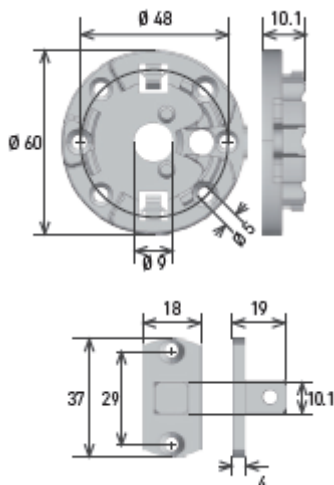
inklusive 2254.0 Wand-Handsender 1-Kanal weiß QCTX01



Technische Daten



Smart Home



AXEL RI MINI

einfach und effizient

- ✓ Endabschaltung leicht einstellbar per Handsender
- ✓ Anschlusskabel in 2,5 m Länge
- ✓ direkte Lagerung durch Antriebslagerplatte mit Clipbefestigung
- ✓ oder mit Vierkantstift
- ✓ anpassbar an allen gängigen Rollladenwellen mit bis zu Ø 40 mm
- ✓ schnelle Erstellung von Gruppen- bzw. Zentralsteuerungen
- ✓ Smart Home kompatibel mit einem Mediola-Getaway

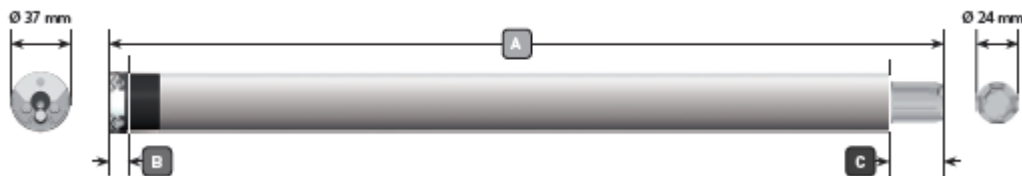
präzise und zuverlässig

- ✓ intelligente Elektronik für eine genaue und sichere Einstellung
- ✓ zuverlässige Abschaltautomatik zum Schutz bei Vereisung
- ✓ 868 MHz sorgen für eine sichere Funkübertragung

leise und langlebig

- ✓ erstklassige Komponenten erzielen sehr leise Laufeigenschaften
- ✓ und sorgen zusätzlich für Langlebigkeit

5 Jahre Garantie



AXEL RI MINI	Dreh-Moment Nm	Spannung	Strom-Aufnahme A	Leistung W	Schutz-grad IP	Betriebs-zeit min	Antriebs-Drehzahl Min ⁻¹	A mm	B/C mm	Zug-kraft kg	Rolladen bis ca. m ²
AXEL RI 9	9	230V 50Hz	0,9	180	44	4	14	619	12/35	20	4